



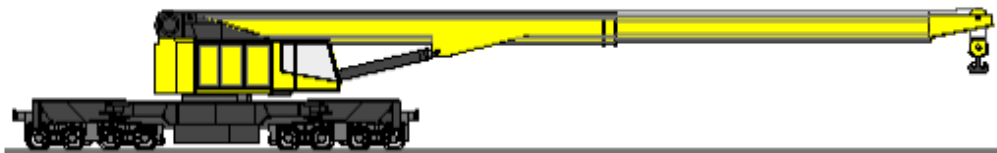
...macht Gleisbau wirtschaftlich



MGW Gleis- und Weichenbau-Gesellschaft mbH & Co. KG, Berlin

Arbeitsbehelf

KRC 910



Hersteller: Kirow Leipzig AG

Baujahr: 2018

Geräte Nr.: MT 2017 170871

Betreiber: MGW Gleis- und Weichenbau-Gesellschaft mbH & Co. KG

Technische Daten

> Spurweite		1.435 mm
> Laufkreisdurchmesser		730 (680) mm
> Radsatz Anordnung		[(1A)(1A)] [(A1)(A1)]
> Drehzapfenabstand		8.000 mm
> Radsatzabstand		3.400 (1.100) mm
> Länge über Puffer		13.000 mm
> Zug- und Stoßeinrichtung	nach UIC	530 (DB)

Bremsanlage

> Primär		Druckluftbremse KE–GP
> Sekundär		Scheibenbremsen auf allen Rädern
> Handbremse		hydro-mechanisch auf allen Radsätzen

Dieselmotor

> Typ		Cummins mit Diesel-Partikel-Filter
> Bauweise	6 Zylinder in Reihe	Wasserkühlung
> Leistung		ca. 200 KW
> Kraftstoffvorrat		950 l
> Inhalt Hydraulikbehälter		1700 l

Geräuschemission

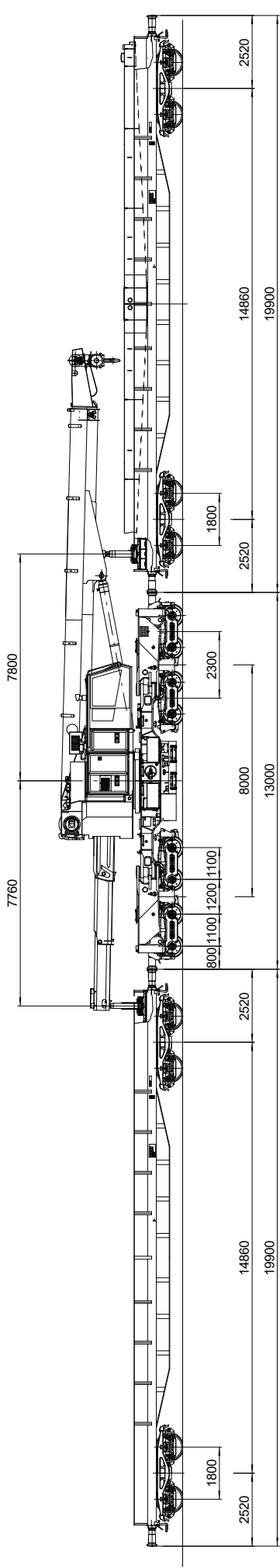
> Außengeräusch		max. 75 dB (A)
-----------------	--	------------------

Not-Dieselmotor

> Typ		Hatz 2 G 40
> Leistung		16 KW / 3000 1/min

Transportparameter

> Minimal befahrbare Kurve		80 m
> Maximale Schleppgeschwindigkeit		100 km/h
> Maximale Radsatzlast		13,0 t
> Gesamtgewicht		104,0 t
> Streckenlast		8,0 t/m
> Höhe in Transportstellung		4.250 mm
> Breite in Transportstellung		3.100 mm



Achslasten
bei Zugfahrt

Fahrzeugtechnische Daten

Schutzwagen gegenlastseitig

Fahrzeuggeschwindigkeit	100 km/h
Gesamtmasse	25,3 t
Schutzwagen leer	46,6 t
Schutzwagen beladen	80 t
Schutzwagen beladen max.	80 t
Längenbezogene Gesamtmasse	4,02 t/m
Schutzwagen max.	167,7 kN
Achslast max.	75,5 kN
Schutzwagen, krans.	75 m
Schutzwagen	4 / 4
min. befähb. Kurvenradius	75 m
Anzahl der Achsen	4 / 4
gesamt/gebremst	4 / 4
pneumatisches Bremssystem	KE-GP
Schutzwagen	KE-GP
Bremsgewicht	28 t / 44 t / 52 t
Schutzwagen	

Kranwagen

Fahrzeuggeschwindigkeit	100 km/h
Gesamtmasse	104 t
Kranwagen	104 t
Längenbezogene Gesamtmasse	8 t/m
Kranwagen	max. 127,5 kN
Achslast	80 m
Kranwagen	8 / 8
min. befähb. Kurvenradius	80 m
Anzahl der Achsen	8 / 8
gesamt / gebremst	KE-GP mZ
pneumatisches Bremssystem	①
Kranwagen	
Bremsgewicht	106 t
Kranwagen	

Schutzwagen auslegerseitig

Fahrzeuggeschwindigkeit	100 km/h
Gesamtmasse	25,3 t
Schutzwagen leer	52,3 t
Schutzwagen beladen	80 t
Schutzwagen beladen max.	80 t
Längenbezogene Gesamtmasse	4,02 t/m
Schutzwagen max.	72,6 kN
Achslast max.	184,4 kN
Schutzwagen	75 m
Schutzwagen, krans.	4 / 4
min. befähb. Kurvenradius	75 m
Anzahl der Achsen	4 / 4
gesamt / gebremst	KE-GP
pneumatisches Bremssystem	
Schutzwagen	
Bremsgewicht	28 t / 44 t / 52 t
Schutzwagen	

Bemerkungen

- Kran liegt innerhalb der Fahrzeugbegrenzung nach UIC 505-1
- Befahren von Ablaufbergen und Anlagen verboten
- Kran nicht ablaufen und abstoßen lassen
- Streckenklasse CE



KRC 910

TRAGKRÄFTE

*) 1,9 m lastseitig / 1,4 m gegenseitig (profilfrei)

Abstützbreite	5,0 m		3,8 m		1,9m/1,4m ^{*)}		freistehend					
	8,0 m	2,0 m	8,0 m	2,0 m	8,0 m	2,0 m	8,0 m	4,0 m ^{**)}				
hintere Ausladung	± 30 °	360 °	20 °	360 °	20 °	360 °	0° - 20°	± 20 °				
Schwenkwinkel	in Gleisrichtung											
Radius	Ausladung vor Puffer											
9,0 m	100,0 t	56,0 t	33,0 t	100,0 t	40,0 t	77,5 t	21,0 t	77,5 t	90,0 t	64,0 t	46,0 t	12,0 t
10,0 m	91,0 t	51,0 t	29,0 t	91,0 t	38,0 t	70,0 t	19,0 t	70,0 t	80,0 t	56,0 t	41,0 t	11,0 t
11,0 m	80,0 t	44,0 t	25,0 t	80,0 t	35,0 t	63,5 t	16,0 t	63,5 t	72,0 t	50,0 t	36,0 t	9,4 t
12,0 m	67,0 t	38,5 t	21,5 t	67,0 t	30,5 t	58,0 t	14,0 t	58,0 t	63,0 t	43,0 t	32,0 t	8,0 t
13,0 m	58,5 t	34,5 t	19,0 t	58,5 t	27,5 t	53,5 t	12,0 t	53,5 t	56,0 t	38,0 t	28,5 t	6,8 t
14,0 m	52,0 t	31,0 t	16,5 t	52,0 t	24,5 t	50,0 t	10,5 t	50,0 t	50,0 t	34,0 t	26,0 t	5,8 t
14,5 m	49,5 t	29,5 t	15,5 t	49,5 t	23,5 t	47,5 t	10,0 t	47,5 t	47,5 t	33,0 t	25,0 t	5,5 t
15,0 m	47,0 t	28,0 t	14,5 t	47,0 t	22,5 t	45,0 t	9,5 t	45,0 t	45,0 t	32,0 t	23,5 t	5,0 t
16,0 m	42,0 t	25,5 t	13,0 t	42,0 t	20,5 t	41,0 t	8,5 t	41,0 t	41,0 t	29,0 t	21,5 t	4,3 t
17,0 m	39,0 t	23,5 t	11,8 t	39,0 t	18,5 t	39,0 t	7,5 t	39,0 t	39,0 t	27,0 t	19,5 t	3,6 t
18,0 m	37,0 t	21,5 t	10,5 t	37,0 t	17,0 t	37,0 t	7,0 t	37,0 t	37,0 t	25,0 t	18,5 t	3,0 t
19,0 m	34,5 t	20,0 t	9,5 t	34,5 t	15,5 t	34,5 t	6,0 t	34,5 t	34,5 t	23,0 t	17,0 t	2,6 t
20,0 m	32,5 t	18,5 t	8,8 t	32,5 t	14,5 t	32,5 t	5,5 t	32,5 t	32,5 t	21,0 t	15,5 t	2,1 t
21,0 m	30,0 t	17,0 t	8,0 t	30,0 t	13,5 t	30,0 t	5,0 t	30,0 t	30,0 t	19,0 t	14,5 t	1,8 t
22,0 m	27,0 t	15,0 t	7,5 t	27,0 t	12,5 t	27,0 t	4,0 t	27,0 t	27,0 t	18,0 t	13,5 t	1,5 t
23,0 m	25,5 t	13,5 t	6,8 t	25,5 t	11,5 t	25,5 t	3,0 t	25,5 t	25,5 t	16,5 t	12,5 t	1,2 t
24,0 m	24,0 t	12,5 t	6,3 t	24,0 t	10,5 t	24,0 t	2,0 t	24,0 t	24,0 t	15,0 t	11,5 t	1,1 t
24,5 m	23,0 t	12,0 t	6,0 t	23,0 t	10,0 t	23,0 t	1,5 t	23,0 t	23,0 t	14,0 t	11,0 t	1,0 t

T r a g k r ä f t e

**) mit 2,0 m (profilfrei) und horizontalem Ausleger 360 ° drehbar