

Beförderungsparameter

Zweiwege Bettungsreinigungsmaschine ZRM 79

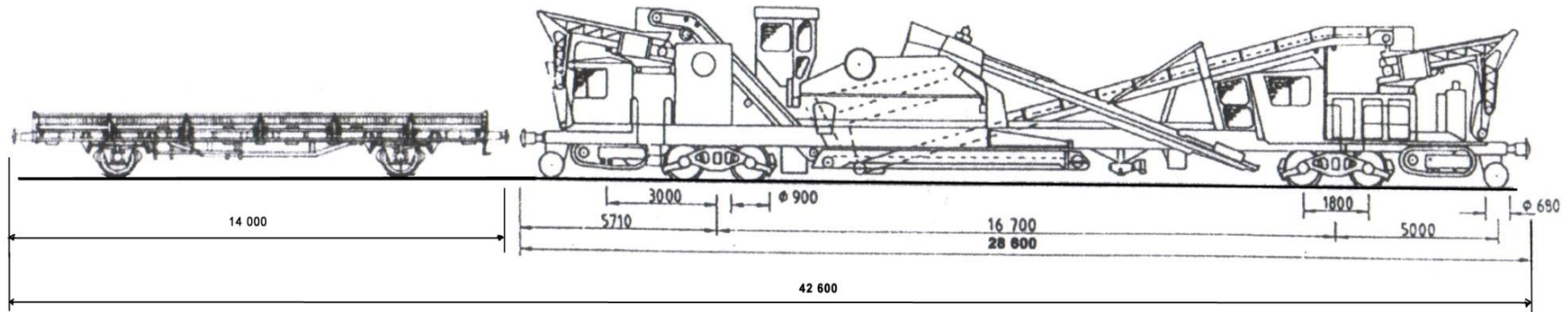
D-MGWB

VDM Nr.: ZRM 79

Materialwagen

97 11 5250 217 - 7

27 80 3360 007 5



Fahrzeugtechnische Daten	ZRM 79	Materialwagen	Bemerkungen
Fahrzeuggeschwindigkeit	90 km/h	100 km/h	<ul style="list-style-type: none"> Maschine liegt innerhalb der Fahrzeugbegrenzung nach UIC 505-3 Befahren von Ablaufbergen verboten Maschine nicht ablaufen und abstoßen lassen Streckenklasse C2
Gesamtmasse	92 t	16 t	
Läng über Puffer	28,60 m	13,96 m	
Längenbezogene Gesamtmasse	3,22 t/m	1,15 t/m	
Radsatzlast	15,33 t	8 t	
Minimal befahrbarer Kurvenradius geschleppt / Eigenfahrt	180 m/120 m	120 m	
Anzahl der Radsatz ges./ gebremst	6/4	2/2	
Pneumatisches Bremssystem	KE-GP	KE-GP	
Bremsgewicht G/P	55 t / 72 t	24 t	