

Beförderungparameter Kran II
Gleis- und Brückenbaukran KRC 810 T

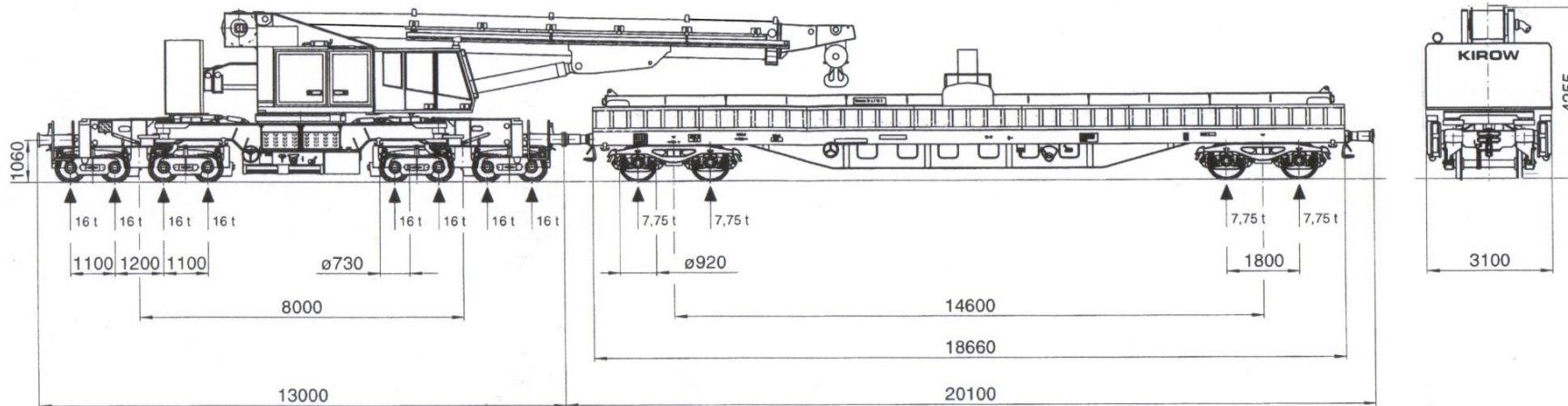
D-MGWB

VDM Nr.: Kran

97 82 5350 719 - 5

Schutzwagen

37 80 3900 199 - 5



Fahrzeugtechnische Daten	Kranwagen	Materialwagen	Bemerkungen
Fahrzeuggeschwindigkeit	120 km/h	120 km/h	<ul style="list-style-type: none"> • Kranwagen liegt innerhalb der Fahrzeugbegrenzung nach UIC 505-1 • Befahren von Ablaufbergen verboten • Kranwagen nicht ablaufen und abstoßen lassen • Kranwagen in Streckenklasse CS05 eingestuft
Gesamtmasse	128 t	27 t	
Längenbezogene Gesamtmasse	9,85 t/m	1,35 t/m	
Radsatzlast	16 t	6,75 t	
Minimal befahrbarer Kurvenradius	90 m	50 m	
Anzahl der Radsatz ges./ gebremst	8/8	4/4	
Pneumatisches Bremssystem	KE-GP-D- m.Z.	KE-GP	
Bremsgewicht G/P	135 t	31 t	