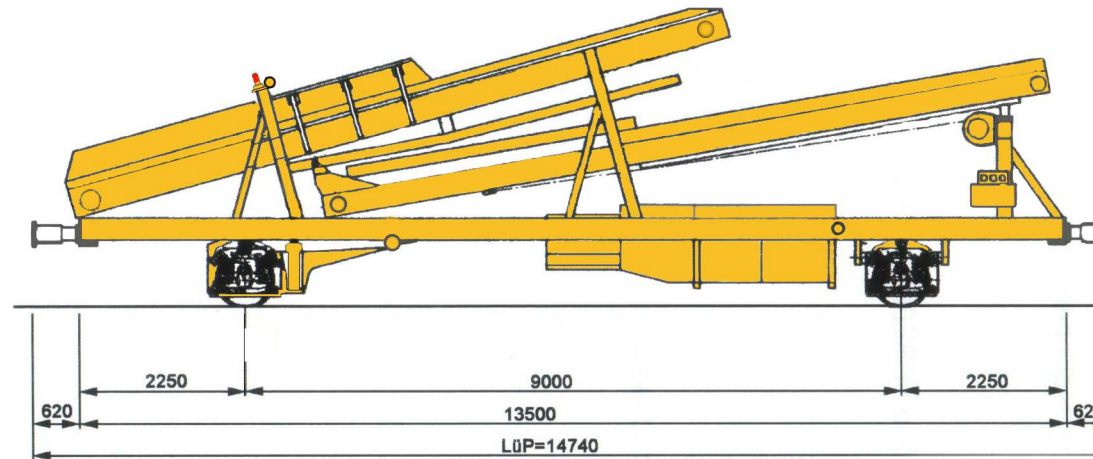


**Beförderungsparameter  
Beladestation BLS 2000**

**D-MGWB  
VDM Nr. : 97 19 269 0 357 - 8**



<b>Fahrzeugtechnische Daten</b>		<b>Bemerkungen</b>
Fahrzeuggeschwindigkeit	100 km/h	• Wagen liegen innerhalb der Fahrzeugbegrenzung nach UIC 505-3
Gesamtmasse	28 t	• Befahren von Ablaufbergen verboten
Länge über Puffer	14,74 m	• Maschinen nicht ablaufen und abstoßen lassen
Längenbezogene Gesamtmasse	1,9 t/m	
Radsatzlast	14 t	
Minimal befahrbarer Kurvenradius	120 m	
Anzahl der Radsätze (gesamt/gebremst)	2/2	
Pneumatisches Bremssystem	KE-GP	
Bremsgewicht G/P	12/15 t	